

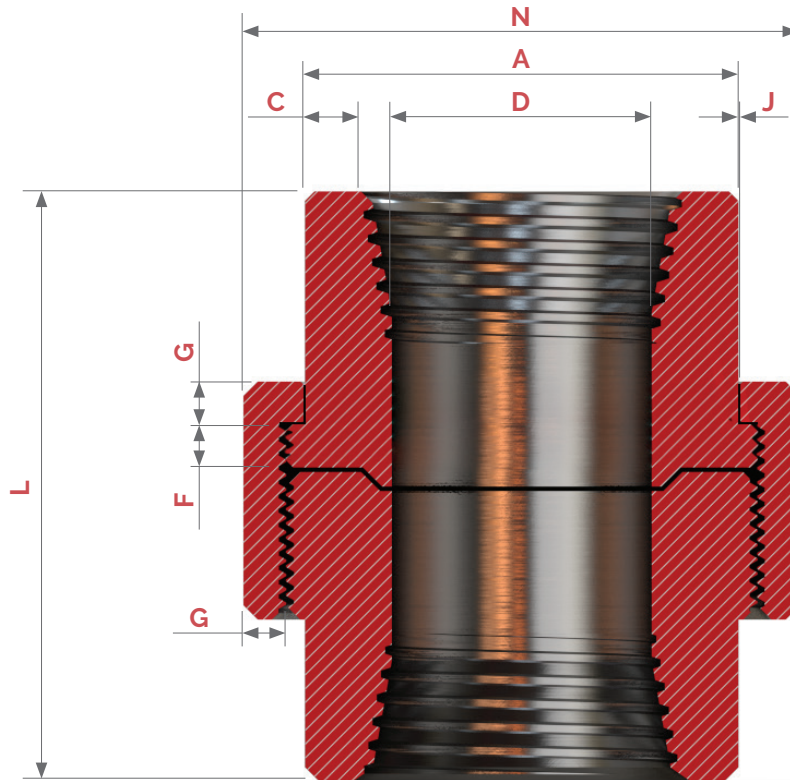
União Rosca

Matéria Prima

ASTM A182 TP GR F.304/L e F.316/L

Todas as medidas poderão sofrer alterações sem aviso prévio

Aponte a câmera do seu celular para o QR Code ao lado e entre em contato



\emptyset	A	C	D*	F	G	H	J	L	N
1/8	14,7	2,41	8,43 6,43	3,18	3,18	16	1,24	41,4	50,8
1/4	19,0	3,02	11,13 9,45	3,18	3,18	16	1,24	41,4	50,8
3/8	22,9	3,2	14,27 13,51	3,43	3,43	14	1,37	46,0	55,9
1/2	27,7	3,73	17,86 17,07	3,69	3,69	14	1,5	49,0	58,4
3/4	33,5	3,91	23,01 21,39	4,06	4,06	11	1,68	56,9	66,0
1	41,4	4,55	28,98 27,74	4,57	4,45	11	1,85	62,0	78,4
1.1/4	50,5	4,85	37,69 35,36	5,33	5,21	10	2,13	71,1	94,0
1.1/2	57,2	5,08	43,54 41,2	5,84	5,59	10	2,31	76,5	111,8
2	70,1	5,54	55,58 52,12	6,6	6,35	10	2,69	86,1	132,1
2.1/2	85,3	7,01	66,27 64,31	7,49	7,11	8	3,07	102,4	149,9
3	102,4	7,62	88,25 77,27	8,26	8,0	8	3,53	109,0	175,3

*Os valores superiores e inferiores para cada tamanho são as respectivas dimensões máxima e mínima

Conheça também
nossas outras linhas:

Conexões sanitárias
Conexões roscadas
Conexões tubulares

Flanges Inox
Tubos Inox
Válvulas Sanitárias

IMDIATO
Válvulas e Conexões