

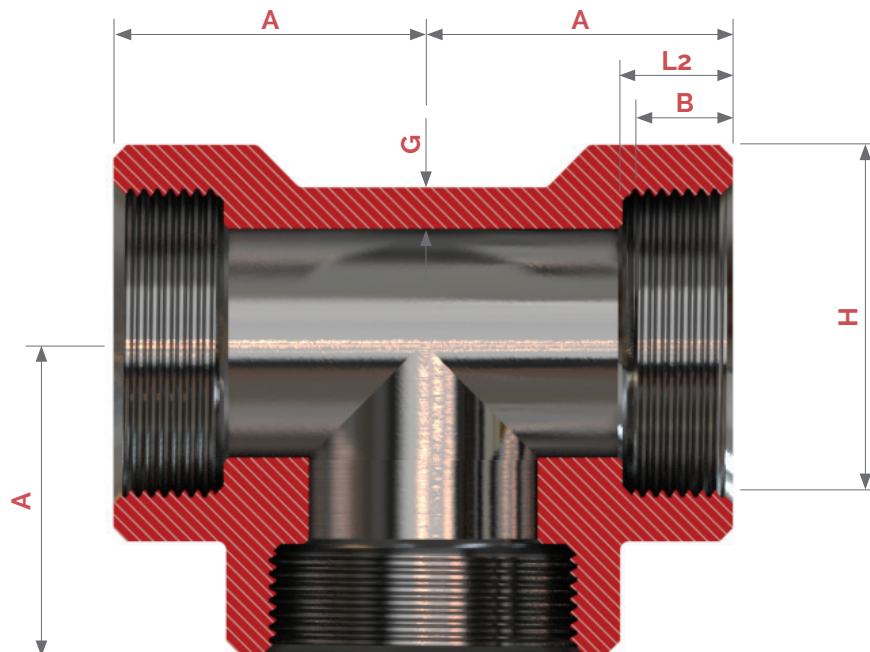
# Tee Rosca

## Matéria Prima

ASTM A182 TP GR F.304/L e F.316/L

Todas as medidas poderão sofrer alterações sem aviso prévio

Aponte a câmera do seu celular para o QR Code ao lado e entre em contato



**2000 lb.**

| DN  | Ø     | Comp. da Rosca |      | A   | G    | H   |
|-----|-------|----------------|------|-----|------|-----|
|     |       | B              | L2   |     |      |     |
| 6   | 1/8   | 6,4            | 6,7  | 21  | 3,18 | 22  |
| 8   | 1/4   | 8,1            | 10,2 | 21  | 3,18 | 22  |
| 10  | 3/8   | 9,1            | 10,4 | 25  | 3,18 | 25  |
| 15  | 1/2   | 10,9           | 13,6 | 28  | 3,18 | 33  |
| 20  | 3/4   | 12,7           | 13,9 | 33  | 3,18 | 38  |
| 25  | 1     | 14,7           | 17,3 | 38  | 3,68 | 46  |
| 32  | 1.1/4 | 17,0           | 18,0 | 44  | 3,89 | 56  |
| 40  | 1.1/2 | 17,8           | 18,4 | 51  | 4,01 | 62  |
| 50  | 2     | 19,0           | 19,2 | 60  | 4,27 | 75  |
| 65  | 2.1/2 | 23,6           | 28,9 | 76  | 5,61 | 92  |
| 80  | 3     | 25,9           | 30,5 | 86  | 5,99 | 109 |
| 100 | 4     | 27,7           | 33,0 | 106 | 6,55 | 146 |

Conheça também  
nossas outras linhas:

Conexões sanitárias  
Conexões roscadas  
Conexões tubulares

Flanges Inox  
Tubos Inox  
Válvulas Sanitárias

**IMDI**  
**IMEDIATO**  
Válvulas e Conexões

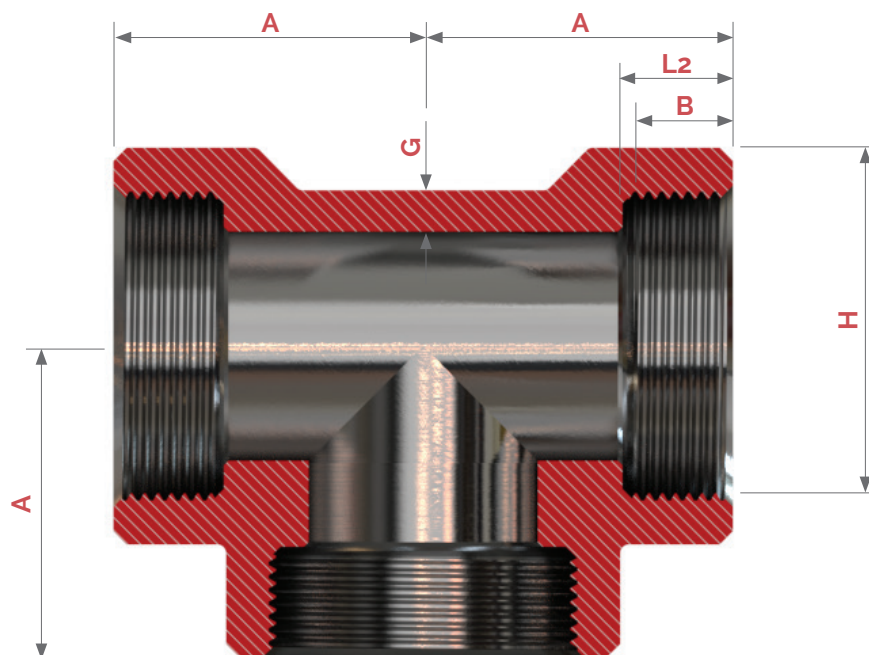
# Tee Rosca

## Matéria Prima

ASTM A182 TP GR F.304/L e F.316/L

Todas as medidas poderão sofrer alterações sem aviso prévio

Aponte a câmera do seu celular para o QR Code ao lado e entre em contato



**3000 lb.**

| DN  | Ø     | Comp. da Rosca |      | A   | G     | H   |
|-----|-------|----------------|------|-----|-------|-----|
|     |       | B              | L2   |     |       |     |
| 6   | 1/8   | 6,4            | 6,7  | 21  | 3,18  | 22  |
| 8   | 1/4   | 8,1            | 10,2 | 25  | 3,3   | 25  |
| 10  | 3/8   | 9,1            | 10,4 | 28  | 3,51  | 33  |
| 15  | 1/2   | 10,9           | 13,6 | 33  | 4,09  | 38  |
| 20  | 3/4   | 12,7           | 13,9 | 38  | 4,32  | 46  |
| 25  | 1     | 14,7           | 17,3 | 44  | 4,98  | 56  |
| 32  | 1.1/4 | 17,0           | 18,0 | 51  | 5,28  | 62  |
| 40  | 1.1/2 | 17,8           | 18,4 | 60  | 5,56  | 75  |
| 50  | 2     | 19,0           | 19,2 | 64  | 7,14  | 84  |
| 65  | 2.1/2 | 23,6           | 28,9 | 83  | 7,65  | 102 |
| 80  | 3     | 25,9           | 30,5 | 95  | 8,84  | 121 |
| 100 | 4     | 27,7           | 33,0 | 114 | 11,18 | 152 |

Conheça também  
nossas outras linhas:

Conexões sanitárias  
Conexões roscadas  
Conexões tubulares

Flanges Inox  
Tubos Inox  
Válvulas Sanitárias

**IMDI**  
**IMEDIATO**  
Válvulas e Conexões

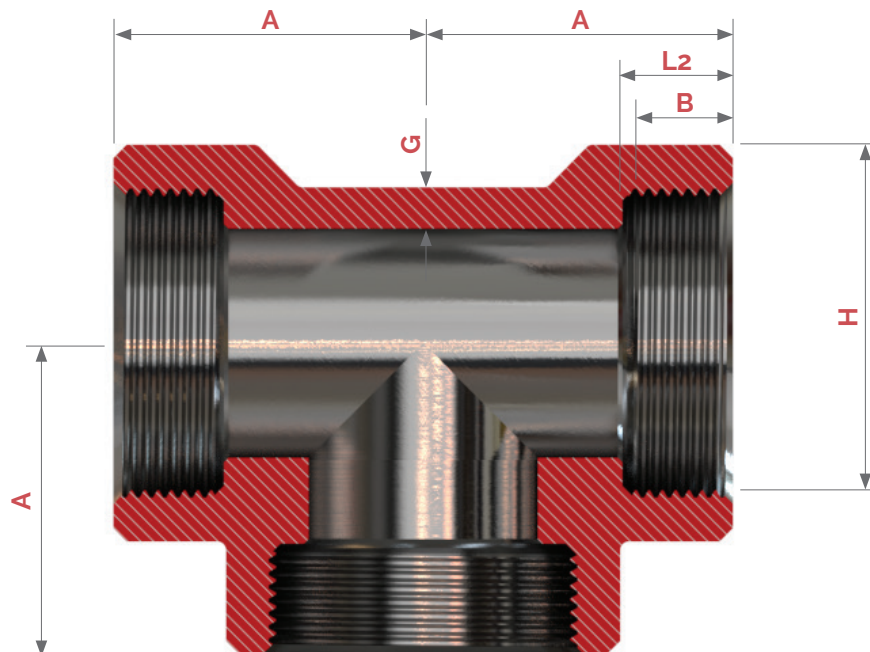
# Tee Rosca

## Matéria Prima

ASTM A182 TP GR F.304/L e F.316/L

Todas as medidas poderão sofrer alterações sem aviso prévio

Aponte a câmera do seu celular para o QR Code ao lado e entre em contato



**6000 lb.**

| DN  | Ø     | Comp. da Rosca |      | A   | G     | H   |
|-----|-------|----------------|------|-----|-------|-----|
|     |       | B              | L2   |     |       |     |
| 6   | 1/8   | 6,4            | 6,7  | 25  | 6,35  | 25  |
| 8   | 1/4   | 8,1            | 10,2 | 28  | 6,6   | 33  |
| 10  | 3/8   | 9,1            | 10,4 | 33  | 6,98  | 38  |
| 15  | 1/2   | 10,9           | 13,6 | 38  | 8,15  | 46  |
| 20  | 3/4   | 12,7           | 13,9 | 44  | 8,53  | 56  |
| 25  | 1     | 14,7           | 17,3 | 51  | 9,93  | 62  |
| 32  | 1.1/4 | 17,0           | 18,0 | 60  | 10,59 | 75  |
| 40  | 1.1/2 | 17,8           | 18,4 | 64  | 11,07 | 84  |
| 50  | 2     | 19,0           | 19,2 | 83  | 12,09 | 102 |
| 65  | 2.1/2 | 23,6           | 28,9 | 95  | 15,29 | 121 |
| 80  | 3     | 25,9           | 30,5 | 106 | 16,64 | 146 |
| 100 | 4     | 27,7           | 33,0 | 114 | 18,67 | 152 |

Conheça também  
nossas outras linhas:

Conexões sanitárias  
Conexões roscadas  
Conexões tubulares

Flanges Inox  
Tubos Inox  
Válvulas Sanitárias

**IMDI**  
**IMEDIATO**  
Válvulas e Conexões