

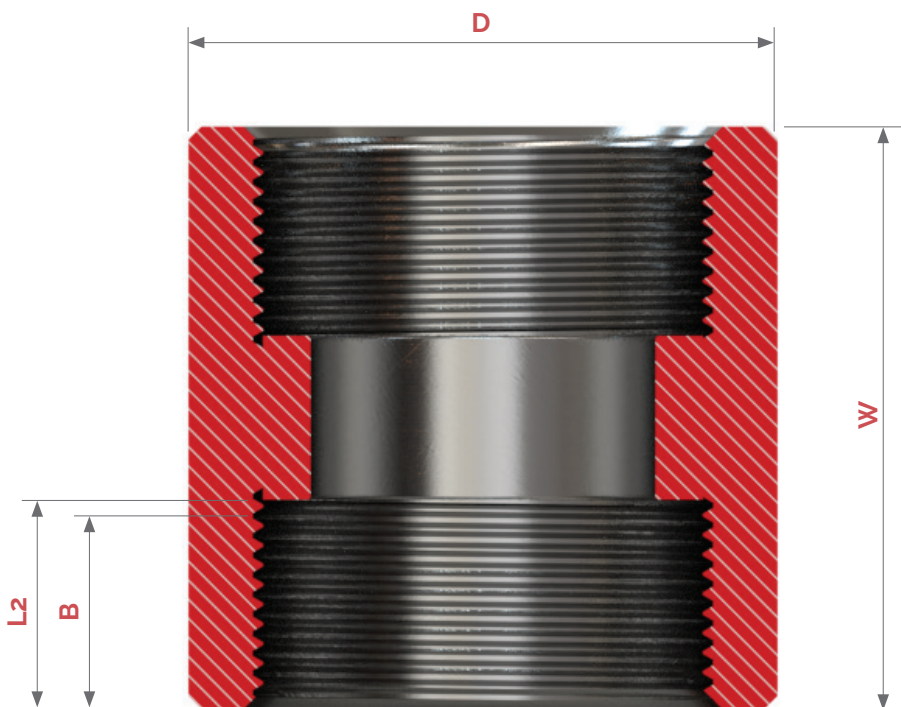
# Luva Rosca

## Matéria Prima

ASTM A182 TP GR F.304/L e F.316/L

Todas as medidas poderão sofrer alterações sem aviso prévio

Aponte a câmera do seu celular para o QR Code ao lado e entre em contato



3000 lb.

DN	Ø	Comp. da Rosca		W	D
		B	L2		
6	1/8	6,4	6,7	32	16
8	1/4	8,1	10,2	35	19
10	3/8	9,1	10,4	38	22
15	1/2	10,9	13,6	48	28
20	3/4	12,7	13,9	51	35
25	1	14,7	17,3	60	44
32	1.1/4	17,0	18,0	67	57
40	1.1/2	17,8	18,4	79	64
50	2	19,0	19,2	86	76
65	2.1/2	23,6	28,9	92	92
80	3	25,9	30,5	108	108
100	4	27,7	33,0	121	140

Conheça também  
nossas outras linhas:

Conexões sanitárias  
Conexões roscadas  
Conexões tubulares

Flanges Inox  
Tubos Inox  
Válvulas Sanitárias

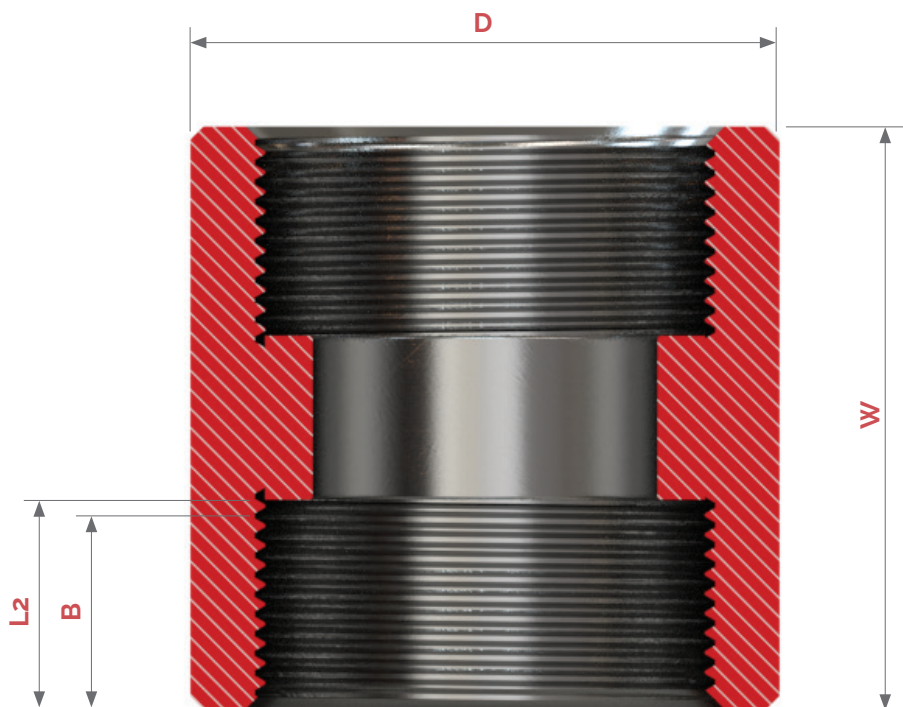
# Luva Rosca

## Matéria Prima

ASTM A182 TP GR F.304/L e F.316/L

Todas as medidas poderão sofrer alterações sem aviso prévio

Aponte a câmera do seu celular para o QR Code ao lado e entre em contato



**6000 lb.**

DN	Ø	Comp. da Rosca		W	D
		B	L2		
6	1/8	6,4	6,7	32	22
8	1/4	8,1	10,2	35	25
10	3/8	9,1	10,4	38	32
15	1/2	10,9	13,6	48	38
20	3/4	12,7	13,9	51	44
25	1	14,7	17,3	60	57
32	1.1/4	17,0	18,0	67	64
40	1.1/2	17,8	18,4	79	76
50	2	19,0	19,2	86	92
65	2.1/2	23,6	28,9	92	108
80	3	25,9	30,5	108	127
100	4	27,7	33,0	121	159

Conheça também  
nossas outras linhas:

Conexões sanitárias  
Conexões roscadas  
Conexões tubulares

Flanges Inox  
Tubos Inox  
Válvulas Sanitárias