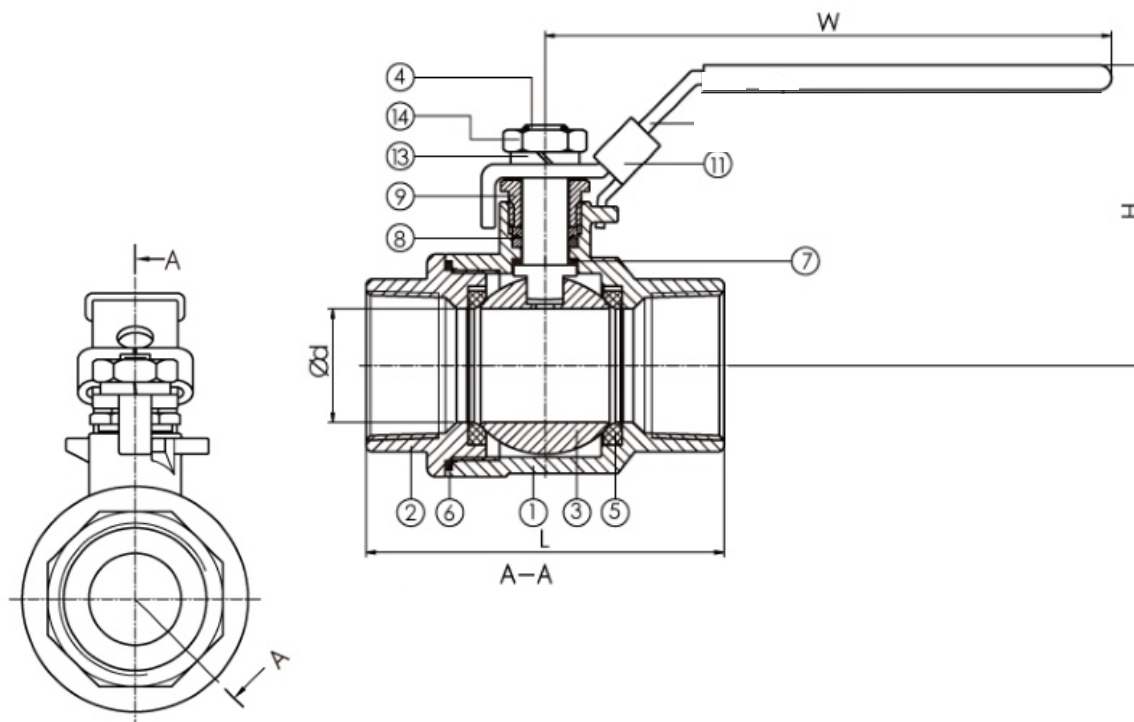


**VÁLVULA ESFERA MONOBLOCO TOTAL INOX 316 PASSAGEM PLENA ROSCA NPT (ANSI B1.20.1) VEDAÇÃO PTFE, CLASSE 1000WOG DN 1/4" À 2" COM TRAVA PARA CADEADO.**



ITEM	PARTS	MATERIAL
1	BODY	ASTM A-351 CF8M
2	CAP	ASTM A-351 CF8M
3	BALL	ASTM A-351 CF8M
4	STEM	ASTM A276-316
5	BALL SEAT	RPTFE
6	GASKET	PTFE
7	THRUST WASHER	PTFE

ITEM	PARTS	MATERIAL
8	PACKING	PTFE
9	GLAND NUT	AISI 304
10	HANDLE	AISI 304
11	LOCKING DEVICE	AISI 304
13	SPRING WASHER	AISI 304
14	STEM NUT	AISI 304

NPT	d	L	H	W
1/4"	10	49	44	80
3/8"	12.50	49	44	80
1/2"	15	58.50	49	80
3/4"	20	69	58	103
1"	25	79	66.50	125
1.1/4"	32	95	72	125
1.1/2"	38	105.50	84	163

TODAS AS DIMENSÕES EM MM. PODERÁ SOFRER ALTERAÇÃO SEM AVISO PRÉVIO.